

Inhalt:

- Teile- Gutachten

- **LANDROVER Evoque SUV B14**
- **LANDROVER Evoque SUV Cabrio B14**

- Einbauanleitungen

Contents:

Certificate -

LANDROVER Evoque SUV B14 -

LANDROVER Evoque SUV convertible B14 -

Mounting Instruction -



Vor dem Umbau sind folgende Maßnahmen unbedingt durchzuführen:

- Lesen Sie die Hinweise auf den folgenden Seiten aufmerksam durch.
Alle Fahrwerkselemente werden gemäß den Vorgaben und Richtlinien der Fahrzeughersteller aus- und eingebaut, sofern in unserer Einbauanleitung keine davon abweichenden Maßnahmen beschrieben werden.
- Kontrollieren Sie, ob das vorliegende Kit/ Gutachten für Ihren Fahrzeugtyp richtig ausgewählt ist.
- Kontrollieren Sie vor Beginn der Umbauarbeiten das Produkt auf Vollständigkeit!
- Vergleichen Sie die Maße und Befestigungspunkte/ -hilfen der Original- Stoßdämpfer mit den BILSTEIN – Stoßdämpfern.
- Richtungsangaben erfolgen immer in Fahrtrichtung gesehen.
- Entfernen Sie den negativen Batteriepol.
- Die Prüffahrzeuge sind Linkslenker.

Nach dem Umbau sind folgende Maßnahmen unbedingt durchzuführen:

- Die Fahrzeughöhe muss mit Hilfe von Federteller und Kontermutter/ Federteller und Gewindestift (siehe Hinweise S.3) auf die Stoßdämpfer abgestimmt werden. Verwenden Sie nur die mitgelieferten Hakenschlüssel/ Innen-6kt-Schlüssel.
- Spur, Sturz und, falls notwendig, die Bremskraftregelung (lastabhängig) und ABS- Sensoren sind ebenso wie die Sensoren der Fahrerassistenzsysteme (z.B. Radarsensoren, Kamerasysteme) gemäß Herstellervorgaben zu kontrollieren und anschließend einzustellen.
- Federbeine/ Dämpfer die in Gummiaufhängungen gelagert sind, dürfen erst angezogen werden, wenn das Fahrzeug wieder auf dem Boden steht. Andere Befestigungen (z. B. Schellen) müssen vor dem Herablassen des Fahrzeugs angezogen werden.
- Die Freigängigkeit der Rad-/ Reifenkombination ist zu überprüfen.
- Den negativen Batteriepol wieder anschließen.
- Die Scheinwerfereinstellung ist zu prüfen und bei Bedarf einzustellen.

**Darstellungen in diesen Unterlagen sind schematisch und nicht maßstabsgetreu!
Möglicherweise sind Halter o. ä. am Federbein nicht oder nur angedeutet dargestellt!**

Before installation please observe the following points:

- Read all information in this manual carefully. All suspension components are fitted and removed acc. to the manufacturer's specifications for installing and removal, if not otherwise required in these instructions.
- Check that your vehicle type is listed in the certificate as being specified for this kit.
- Check the product for all components before starting installation!
- Check that dimensions and fastening points are comparable between the original and BILSTEIN shock absorbers.
- Directional references (left, right, front, rear) are always with reference to the driving direction.
- Remove the negative battery pole.
- The tested vehicles are left- hand drive vehicles.

After installation please observe the following points:

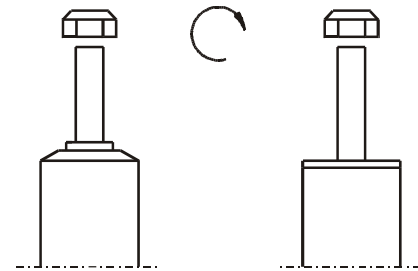
- Set the vehicle height by adjusting spring plates and lock nuts/ spring plate and threaded pin (see notes on page 3) on the new dampers. Only use the supplied spanner wrenches/ hexagon socket wrench.
- After installing the suspension system, caster and camber as well as sensors adjustment of the driver assistance systems (for example, radar sensor and camera systems) must be checked and adjusted according to manufacturer's specifications. Check and reset load-dependent brake compensator and ABS system according to manufacturer's specifications.
- All rubber-mounted strut/ damper attachments must not be fully tightened until AFTER the suspension system is loaded (wheels on the ground). Other mounting fasteners (for example brackets) must be securely tightened BEFORE load is placed on the suspension system.
- Because the vehicle has been lowered, freedom of movement for all wheel/ tire-combinations must be checked.
- Connect the negative battery pole.
- Check and adjust headlight setting.

**All diagrams are generalized and not to scale!
brackets, etc. specific to strut are not shown!**

Tabelle Anzugsmomente

list of torques

Gewinde	M8	M 10	M 12	M 14	M 16	thread
Anzugsmoment Nm	13	25	45	72	110	torque Nm torque ft lb
	10	19	34	54	83	



Um eine mögliche Zerstörung des Produktes zu vermeiden, darf zum Lösen und Anziehen der Muttern kein Schlagschraubendreher verwendet werden. Selbstsichernde Muttern dürfen nur einmal verwendet werden!

Do not use an impact tool to loosen or tighten fasteners due to possible damage to the product. Self-locking nuts must only be used once!

Federbeine mit einem Gewinde sind zum Schutz vor Beschädigungen beim Transport mit einem Schutznetz gesichert. Dieses ist vor Beginn der Montagearbeiten unbedingt zu entfernen.

Threaded struts are protected with a net against damages during transport. It must be removed before starting fitting.

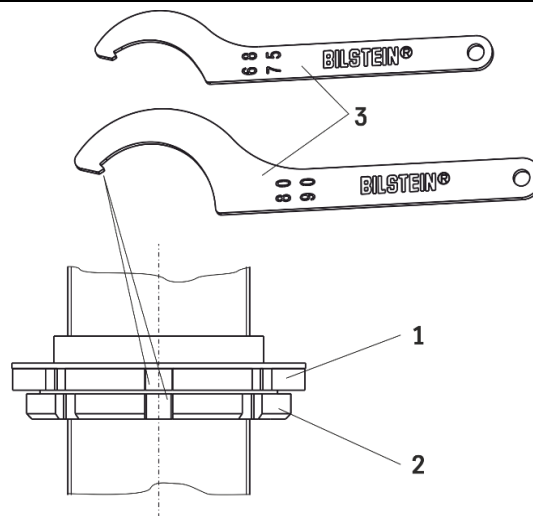
Sicherung Höhenverstellung

(bei metrisches Gewinde mit gezahntem Federteller/Kontermutter)

fixing high adjustment metrical

(with metrical thread and serrated spring plate/locknut)

Die Sicherung von Federteller (1) und Kontermutter (2) erfolgt mit Hilfe des im BILSTEIN Lieferumfang enthaltenen Hakenschlüssels (3).



Fix the spring plate (1) and locknut (2) by using hook wrench (3) delivered by BILSTEIN.

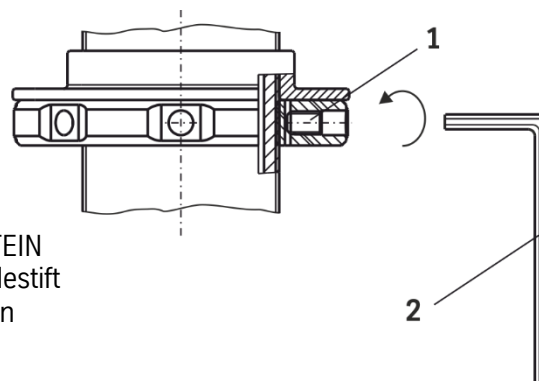
Sicherung Höhenverstellung

(bei metrischem Gewinde)

fixing high adjustment metrical

(with metrical thread)

Den Federteller mit dem im BILSTEIN Lieferumfang enthaltenen Gewindestift (1) und mit Hilfe des mitgelieferten Innen-6kt-schlüssels (2) sichern.



Fix the spring plate with the set screw (1) by using hex key (2) delivered by BILSTEIN.

Torque 7 +1 Nm.

Anzugsmoment 7 +1 Nm

Einbauanleitung für Vorder- und Hinterachsen links/ rechts - mounting instruction for front and rear axles left/ right

Ausbau

Das Fahrzeug auf eine radfreie Hebebühne stellen, anheben und Räder demontieren.

Bei Fahrzeugen **mit Xenon- Licht** ist vor dem Ausbau der Federbeine, das bewegliche Element des Sensors für die Leuchtweitenregulierung zu demontieren.



Beim Ausbau ist unbedingt darauf zu achten, daß die Zuleitungen der Bremsanlage immer spannungsfrei sind. Eine Abstützung ist mit geeignetem Hilfswerkzeug stets vorzusehen!

Vor der Demontage muß die Originalposition des Stützlagers der Vorderachse markiert werden!

Die untere Befestigung lösen und entfernen.

Ggf. Bremsschlauch/ -halter/ Zuleitung für ABS/ Stabilisatoren/ Pendelstützen/ Bremsverschleißanzeige lösen und demontieren.

Die obere Befestigung am Federbein entfernen.

Nicht die Kolbenstangen- Mutter lösen!

Das Federbein komplett ausbauen und die Feder in einem dafür zugelassenen Spanngerät so weit vorspannen, bis das Stützlager frei ist.

Die Kolbenstangen- Mutter, Original- Anbauteile und Original- Feder demontieren. Hierbei ist zu prüfen, welche Original- Anbauteile durch BILSTEIN- Anbauteile (Lieferumfang) ersetzt werden.

Einbau

Der Original Außenanschlag entfällt, da im BILSTEIN- Federbein bereits ein Außenanschlag integriert ist.

BILSTEIN und/ oder Original- Anbauteile, sowie die neue BILSTEIN- Feder in umgekehrter Reihenfolge, analog zum Ausbau, auf BILSTEIN- Federbein montieren.



Der angegebene Verstellbereich der Federteller darf nicht unter- oder überschritten werden!

Das Stützlager vorne mittels der zuvor gemachten Markierung, in der Originalposition ausrichten.

Die Einbaulage der Federn ist an der Bedruckung ablesbar. Die Federbezeichnung muss in Einbaulage lesbar sein.

Das komplettierte BILSTEIN- Federbein in umgekehrter Reihenfolge analog zum Ausbau wieder montieren.

Removal

Place vehicle on a wheel-free car hoist, lift it and remove wheels.

Vehicles equipped **with xenon headlight** the movable element of sensor for the headlamp levelling controller must remove before.

Pay attention that support wires of brake system are strain-free during removal. Stabilization by suitable means is demanded.

Before disassembly, the original position of the support bearing must be marked!

Remove bottom mount.

If necessary release brake hose/ brake hose holder/ stabilizer/ ABS- hose, brake wear indicator and/ or swing- support at strut.

Remove top mount from support bearing.

Do not remove central nut at this time!

Remove complete strut and clamp the spring in an suitable, licensed spring vice until tension on support bearing is free to move.

Release central nut and remove original mounting parts and coil spring. Please refer to diagram to identify which parts will be replaced with BILSTEIN- supplied components.

Installation

Do not reuse original- bumper, since BILSTEIN- strut has built in bump stop.

Assemble BILSTEIN and/ or original mounting parts, as well as the new BILSTEIN spring on the BILSTEIN strut in reverse order to removal.

IMPORTANT! Spring plates must not be adjusted outside the ranges specified in the certificate!

Align the front support bearing in the original position using the marking previously made.

The correct mounting position of the suspension springs can be determined by the printing on the springs; install them with the print upright.

Fit assembled BILSTEIN strut to the vehicle in reverse order to removal.





IFM

Institut für Fahrzeugtechnik und Mobilität
Institute for Vehicle Technology and Mobility



TEILEGUTACHTEN
TÜV NORD PART CERTIFICATE
TGA-Art: 8.1

Nr.: TU-026016-C0-014

über die Vorschriftmäßigkeit eines Fahrzeugs bei bestimmungsgemäßigem Ein- oder Anbau von Teilen
gemäß §19 Abs.3 Nr.4 StVZO
*on the compliance of a vehicle when parts are properly installed and fitted to the car in accordance
with §19 Par.3 No.4 StVZO*

für das Teil / den Änderungsumfang : **Höhenverstellbares Fahrwerk**
for the part / scope of modification Height adjustable suspension system

vom Typ : **47-228146; 47-276246**
of the type

: **ThyssenKrupp Bilstein GmbH**

**Postfach 1151
58240 Ennepetal**

0. Hinweise für den Fahrzeughalter
Instructions for vehicle owner

note from the translator: *The following instructions refer to the German regulations.
In other countries different regulations may apply. In any case carefully read and follow the
technical guidelines given for your safety and driving pleasure!*

Unverzügliche Durchführung und Bestätigung der Änderungsabnahme:
Performance and confirmation without delay of modification acceptance:

Durch die vorgenommene Änderung erlischt die Betriebserlaubnis des Fahrzeuges, wenn nicht unverzüglich die gemäß StVZO § 19 Abs. 3 vorgeschriebene Änderungsabnahme durchgeführt und bestätigt wird oder festgelegte Auflagen nicht eingehalten werden !
Nach der Durchführung der technischen Änderung ist das Fahrzeug unter Vorlage des vorliegenden Teilegutachtens unverzüglich einem amtlich anerkannten Sachverständigen oder Prüfer einer Technischen Prüfstelle oder einem Prüflingenieur einer amtlich anerkannten Überwachungsorganisation zur Durchführung und Bestätigung der vorgeschriebenen Änderungsabnahme vorzuführen.

With the modification the type approval of the vehicle will expire if the modification acceptance provided for in StVZO § 19 Par. 3 is not performed and confirmed without delay or if conditions laid down are not complied with !

After performance of the technical modification, the vehicle must be presented without delay together with the present TÜV Nord part certificate to an officially recognised inspector or tester at a Technical Inspection Centre or an inspection engineer from an officially recognised inspection organisation to perform and confirm the specified modification acceptance.

TEILEGUTACHTEN Nr.: TU-026016-C0-014
 TÜV Nord part certificate No.:
 Hersteller : ThyssenKrupp Bilstein GmbH
 Manufacturer



Prüfgegenstand :
 object tested : Height adjustable suspension system
 Typ : 47-228146; 47-276246
 type

Seite 2 von 12
 page of
 Datum / date
 29.05.2017

Einhaltung von Hinweisen und Auflagen:
Compliance with instructions and conditions:

Die unter III. und IV. aufgeführten Hinweise und Auflagen sind dabei zu beachten.

The instructions and conditions given in III. and IV. must be complied with.

Mitführen von Dokumenten:
availability of documents:

Nach der durchgeführten Abnahme ist der Nachweis mit der Bestätigung über die Änderungsabnahme mit den Fahrzeugpapieren mitzuführen und zuständigen Personen auf Verlangen vorzuzeigen; dies entfällt nach erfolgter Berichtigung der Fahrzeugpapiere.

After the acceptance procedure the certificate with confirmation of the modification acceptance must be available in the car and presented to authorised persons on demand; this will not apply once the vehicle documents have been amended.

Berichtigung der Fahrzeugpapiere:
Amendment of vehicle documents:

Die Berichtigung der Fahrzeugpapiere durch die zuständige Zulassungsbehörde ist durch den Fahrzeughalter entsprechend der Festlegung in der Bestätigung der ordnungsgemäßen Änderung zu beantragen.

Weitere Festlegungen sind der Bestätigung der ordnungsgemäßen Änderung zu entnehmen.

The vehicle owner must apply, in accordance with the provision in the confirmation concerning correct modification, for the competent licensing authority to amend the vehicle documents.

Further conditions can be found in the confirmation of correct modification.

I. Verwendungsbereich
Area of use

Fahrzeughersteller <i>Vehicle manufacturer</i>	Land Rover Jaguar Land Rover	
Handelsbezeichnung <i>model: sales name</i>	Range Rover Evoque Kombi; Coupe; Cabrio <i>Station wagon; Coupe; Convertible</i>	
Fahrzeugtyp <i>model: internal code</i>	LV	LV-A
EC-BE-Nr.)* <i>EC type approval No. *)</i>	e11*2007/46*0223*..	e3*2007/46*0221*..

*) In Bezug auf die Richtlinie 70/156/EWG bzw. 2007/46/EG zuletzt geändert durch die Richtlinie xxxx/xx/EG
 with regard to Directive 70/156/EEC or 2007/46/EC as last amended by Directive xxxx/xx/EC

TEILEGUTACHTEN Nr.: TU-026016-C0-014
 TÜV Nord part certificate No.:
 Hersteller : ThyssenKrupp Bilstein GmbH
 Manufacturer

Prüfgegenstand :
 object tested : *Height adjustable suspension system*
 Typ : 47-228146; 47-276246
 type

Seite 3 von 12
 page of
 Datum / date
 29.05.2017

I.1 Einschränkungen zum Verwendungsbereich
Limitations of area of use

VORDERACHSE: FRONT AXLE:	bezogen auf zulässige Achslasten und Einstellmaße : <i>related to permissible axle loads and adjustment dimensions:</i>
Federausführung und Dämpferausführung (li/re) <i>Spring design and Damper- / strut design (left/right)</i>	E4-FD1-Y279B00 (Hauptfeder) (<i>mainspring</i>)
	35-228172 / 35-228189 ohne Dämpfkraftverstellung <i>without damper force adjustment</i>
für zulässige Achslasten <i>for permissible axle loads</i> in Verbindung mit zulässigem Einstellbereich der Federtellerhöhe: <i>with permissible adjustment range of spring plate height:</i>	bis max. 1300 kg <i>up to max.</i>
	260 mm *) bis 290 mm <i>to</i>
	bezogen auf Federauflage bis Mitte Befestigungsschraube des Federbeins <i>related to spring seat till centre of strut fixation-bolt</i>
für zulässige Achslasten <i>for permissible axle loads</i> in Verbindung mit zulässigem Einstellbereich der Federtellerhöhe: <i>with permissible adjustment range of spring plate height:</i>	bis max. 1370 kg <i>up to max.</i>
	265 mm *) bis 290 mm <i>to</i>
	bezogen auf Federauflage bis Mitte Befestigungsschraube des Federbeins <i>related to spring seat till centre of strut fixation-bolt</i>

*) Auflage IV.7 beachten
 *) *regarde condition IV.7*

TEILEGUTACHTEN Nr.: TU-026016-C0-014
 TÜV Nord part certificate No.:
 Hersteller : ThyssenKrupp Bilstein GmbH
 Manufacturer



Prüfgegenstand :
 object tested : *Height adjustable suspension system*
 Typ : 47-228146; 47-276246
 type

Seite 4 von 12
 page of
 Datum / date
 29.05.2017

I.2 Einschränkungen zum Verwendungsbereich
Limitations of area of use

HINTERACHSE: REAR AXLE:	bezogen auf zulässige Achslasten und Einstellmaße : <i>related to permissible axle loads and adjustment dimensions:</i>
Federausführung und Dämpferausführung (li/re) <i>Spring design and Damper- / strut design (left/right)</i>	E4-FD1-Y280B00 (Hauptfeder) (<i>mainspring</i>)
	35-228196 / 35-228202 ohne Dämpfungskraftverstellung <i>without damper force adjustment</i>
für zulässige Achslasten <i>for permissible axle loads</i> in Verbindung mit zulässigem Einstellbereich der Federtellerhöhe: <i>with permissible adjustment range of spring plate height</i>	bis max. 1190 kg <i>up to max</i>
	255 mm*) bis 285 mm <i>to</i>
	bezogen auf Federauflage bis Mitte Befestigungsschraube des Federbeins <i>related to spring seat till centre of strut fixation-bolt</i>

***) Auflage IV.7 beachten**
***) regarde condition IV.7**

weitere Einschränkungen :

Fahrzeugausführungen, die in der Zulassungsbescheinigung Feld J als M1G / N1G klassifiziert sind, dürfen nur folgende Federtellerhöhen V/H aufweisen: 290/285.

Die Verwendung der o.a. Umrüstung ist bei Fahrzeugen der Fahrzeugklassen M1G / N1G (Geländefz.Pers.bef./ Geländefz.Güter.bef.) mit anderen Federtellerhöhen, nur dann zulässig, wenn deren Fahrgeräusch 74 dB(A) (Diesel-Direkteinspritzer 75 dB(A)) nicht überschreitet.

Die Fahrzeugklasse ist dann in M1 / N1 zu ändern.

In diesem Fall darf die Anhängelast die zulässige Gesamtmasse des Fahrzeugs nicht überschreiten.

further limitations:

Vehicle versions that are classified as M1G / N1G in the vehicle documents item "J" must have the following spring-plate heights: F/R 290/285. For vehicles with Off-Road-Classification (M1G/N1G) with other spring-plate heights, only allowed with pass-by-noise, less than 74 dB(A) and for vehicles with diesel engines with direct injection, pass-by-noise less than 75 dB(A) change of classification to M1/N1.

In this case the trailer load may not pass the permissible gross vehicle weight of the vehicle

TEILEGUTACHTEN Nr.: TU-026016-C0-014

TÜV Nord part certificate No.:

Hersteller : ThyssenKrupp Bilstein GmbH
 Manufacturer



Prüfgegenstand :
 object tested : Height adjustable suspension system

Seite 5 von 12
 page of

Typ : 47-228146; 47-276246
 type

Datum / date
 29.05.2017

II. Beschreibung des Teiles / Änderungsumfanges
Description of the part / Scope of modification
 Tieferlegung des Aufbaus und Änderung der Fahrwerks-
 abstimmung durch andere Fahrwerksfedern und Dämpfer.
*Lowering of the body and change of suspension tuning by means of
 special suspension springs and dampers.*

Vorderachse
Front axle
 Federbein mit Hauptfeder auf höhenverstellbaren Federtellern,
 Austauschpuffer, mit serienmäßigen Einfederwegen, Maß der
 Tieferlegung bis 50 mm (Auflage IV.7 beachten)
*complete strut with main spring on height adjustable spring plates ,
 exchange bump stop, bump travel: original, lowering up to 50 mm
 (regarde condition IV.7)*

Hinterachse
Rear axle
 Federbein mit Hauptfeder auf höhenverstellbaren Federsitzen,
 Austauschpuffer mit serienmäßigen Einfederwegen, Maß der
 Tieferlegung bis 50 mm (Auflage IV.7 beachten).
*Complete strut with main spring on height adjustable spring seats,
 exchange bump stop, bump travel : original
 lowering up to 50 mm (regarde condition IV.7).*

II.1 Beschreibung der
Description of

VORDERACHS-FAHRWERKSTEILE
FRONT AXLE SUSPENSION PARTS

II.1.1

Federung
Springs

Bauart <i>Design</i>	Schraubendruckfeder <i>coil spring</i>
Kennzeichnung: <i>Identification</i>	E4-FD1-Y279B00 Hauptfeder <i>mainspring</i>
Herstellerzeichen : <i>Manufacturer's mark :</i> Art/Ort der Kennzeichnung: <i>Type / Location of marking</i>	Bilstein und Herstelldatum codiert <i>Bilstein and date of manufacture coded</i> aufgedruckt im Bereich mittlere Windung <i>printed on area of centre coil</i>
Oberflächenschutz <i>Surface protection</i>	Kunststoffbeschichtung <i>powder coating</i>
Feder-Charakteristik <i>Characteristic</i>	progressive
Außendurchmesser (mm) <i>Outer diameter</i>	115
Drahtdurchmesser (mm) <i>Wire diameter</i>	12,5
ungespannte Federlänge <i>untensioned length</i>	285
Gesamtwindungszahl <i>Total number of coils</i>	7,75

TEILEGUTACHTEN Nr.: TU-026016-C0-014

TÜV Nord part certificate No.:

Hersteller : ThyssenKrupp Bilstein GmbH
 Manufacturer

Prüfgegenstand :
 object tested : Height adjustable suspension system

Seite 6 von 12
 page of

Typ : 47-228146; 47-276246
 type

Datum / date
 29.05.2017

II.1.2

Dämpfung Damping

Bauart <i>Design</i>	Federbein / Einrohr, Gasdruck <i>complete strut / monotube, gas pressure</i>
Dämpfungs-Charakteristik <i>Damping-characteristic</i>	nicht verstellbar <i>non-adjustable</i>
Kennzeichnung: (li/re) <i>Identification (left/right)</i>	35-228172 / 35-228189
Herstellerzeichen : <i>Manufacturer's mark :</i>	Bilstein
Art der Kennzeichnung: <i>Type of marking</i>	Einrollung und Folienaufkleber <i>rolled in and foil sticker</i>
Oberflächenschutz <i>Surface protection</i>	Verzinkung <i>Galvanisation</i>

II.1.3

Höhenverstellsystem Height adjustment system

Art: <i>Type:</i>	Federtellermutter mit Konternmutter auf Dämpferrohrgewinde <i>Spring plate nut with counter nut on damper tube thread</i>
zulässiger Verstellbereich: <i>Permissible adjustment range</i>	siehe Blatt 3 <i>see page 3</i>

II.1.4

Einfederbegrenzung und Einfederwege: Bump stops and bump travel

Teileart / System: <i>type of part / system:</i>	Austausch-PUR-Endanschlag <i>replacement PUR bumpstop</i>
Hersteller: <i>manufacturer:</i>	ThyssenKrupp Bilstein GmbH
Einbaulage: <i>mounting position:</i>	auf der Kolbenstange innen <i>on the piston rod inside</i>
Höhe / Ø: <i>height / Ø</i>	65/36
Einfederwege: <i>bump travel</i>	serienmäßig <i>original</i>

TEILEGUTACHTEN Nr.: TU-026016-C0-014
 TÜV Nord part certificate No.:
 Hersteller : ThyssenKrupp Bilstein GmbH
 Manufacturer

Prüfgegenstand :
 object tested : Height adjustable suspension system
 Typ : 47-228146; 47-276246
 type

Seite 7 von 12
 page of
 Datum / date
 29.05.2017

II.2 Beschreibung der
Description of

HINTERACHS-FAHRWERKSTEILE
REAR AXLE SUSPENSION PARTS

II.2.1

Federung
Springs

Bauart <i>Design</i>	Schraubendruckfeder <i>coil spring</i>
Kennzeichnung: <i>Identification</i>	E4-FD1-Y280B00 Hauptfeder <i>mainspring</i>
Herstellerzeichen : <i>Manufacturer's mark :</i> Art/Ort der Kennzeichnung: <i>Type / Location of marking</i>	Bilstein und Herstelldatum codiert <i>Bilstein and date of manufacture coded</i> aufgedruckt im Bereich mittlere Windung <i>printed on area of centre coil</i>
Oberflächenschutz <i>Surface protection</i>	Kunststoffbeschichtung <i>powder coating</i>
Feder-Charakteristik <i>Characteristic</i>	progressive
Außendurchmesser (mm) <i>Outer diameter</i>	155
Drahtdurchmesser (mm) <i>Wire diameter</i>	13,5
ungespannte Federlänge <i>untensioned length</i>	320
Gesamtwindungszahl <i>Total number of coils</i>	8,75

II.2.2

Dämpfung
Damping

Bauart <i>Design</i>	Federtragender Dämpfer / Einrohr, Gasdruck <i>spring carrying damper / monotube, gas pressure</i>
Dämpfungs-Charakteristik <i>Damping-characteristic</i>	nicht verstellbar <i>non-adjustable</i>
Kennzeichnung: (li/re) <i>Identification: (left / right)</i> Herstellerzeichen : <i>Manufacturer's mark :</i> Art der Kennzeichnung: <i>Type of marking</i>	35-228196 / 35-228202 Bilstein Einrollung und Folienaufkleber <i>rolled in and foil sticker</i>
Oberflächenschutz <i>Surface protection</i>	Verzinkung <i>Galvanisation</i>

TEILEGUTACHTEN Nr.: TU-026016-C0-014
 TÜV Nord part certificate No.:
 Hersteller : ThyssenKrupp Bilstein GmbH
 Manufacturer



Prüfgegenstand :
 object tested : *Height adjustable suspension system*
 Typ : 47-228146; 47-276246
 type

Seite 8 von 12
 page of
 Datum / date
 29.05.2017

II.2.3 Höhenverstellungssystem
Height adjustment system

Art: <i>Type:</i>	Federtellermutter mit Kontermutter auf Dämpferrohrgewinde <i>Spring plate nut with courternut on damper tube thread</i>
zulässiger Verstellbereich: <i>Permissible adjustment range</i>	siehe Blatt 4 <i>see page 4</i>

II.2.4 Einfederungsbegrenzung und Einfederwege:
Bumpstops and bump travel

Teileart / System: <i>type of part / system:</i>	Austausch-PUR-Puffer <i>exchange PUR bumpstop</i>
Hersteller: <i>manufacturer:</i>	ThyssenKrupp Bilstein GmbH
Einbaulage: <i>mounting position:</i>	auf der Kolbenstange innen <i>inside the tube</i>
Höhe / Ø: <i>height / Ø</i>	65 / 36
Einfederwege: <i>bump travel</i>	serienmäßig <i>original</i>

III. Hinweise zur Kombinierbarkeit mit weiteren Änderungen
Notes on possible combination with other modifications

- **III.1 Rad/Reifenkombinationen**
Wheel/tyre combinations

Serien-Rad/Reifen-Kombinationen
Series wheel/tyre combinations

Es bestehen keine technischen Bedenken gegen die Verwendung aller serienmäßigen Rad-/Reifenkombinationen.
There are no technical objections against the use of all O.E. wheel/tyre combinations.

TEILEGUTACHTEN Nr.: TU-026016-C0-014
TÜV Nord part certificate No.:
Hersteller : ThyssenKrupp Bilstein GmbH
Manufacturer

Prüfgegenstand :
object tested : *Height adjustable suspension system*
Typ : 47-228146; 47-276246
type

Seite 9 von 12
page of
Datum / date
29.05.2017

Sonder-Rad/Reifenkombinationen **Special wheel/tyre combinations**

Es bestehen weiterhin keine technischen Bedenken gegen die Verwendung von **Sonder-Rad-/Reifenkombinationen**, wenn folgende Bedingungen eingehalten sind:

- Es liegen besondere Teilegutachten bzw. Allgemeine Betriebserlaubnisse für die entsprechende Rad/Reifenkombination vor und die jeweils erforderlichen Auflagen bis auf die nachfolgende Ausnahme sind eingehalten.
- werden besondere Federwegbegrenzer aufgrund von Auflagen in diesen Gutachten vorgeschrieben, so muss die Kennlinie der Achsfederung für die Tieferlegung neu ermittelt und bewertet werden (Prüfung nach §21, StVZO).

There is also no technical reason to object to the use of special wheel/tyre combinations, provided the following conditions are met:

- *Special TÜV assessments or approvals have been obtained for the relevant wheel/tyre combination and the necessary conditions are met.*
- *If the series bump travel limitation has to be modified as a result of conditions laid down in these test reports (e.g. change of O.E. bump stops or installation of additional bump travel limiters), the characteristic line of the axle suspension has to be verified and assessed new (assessment according to §21 StVZO)*

III.2 Spoiler, Sonderauspuffanlagen etc. **Aerodynamic devices, special exhaust systems etc.**

Die Bodenfreiheit im Leerzustand wird durch den Einbau der Sonderfedern verringert. Sie entspricht in etwa der eines teilbeladenen Serienfahrzeugs. Bei Ausladung des Fahrzeugs bis zu den zulässigen Achslasten ändert sich die Bodenfreiheit nicht im Vergleich zum Serienfahrzeug. Bei Anbau von Spoilern, Heckschürzen und Sonderauspuffanlagen ist jedoch der verringerte Überhangwinkel zu beachten (Befahren von Rampen etc.).

The ground clearance in unladen state is reduced by the installation of special springs. It is the approximately equivalent of that of a partially laden series vehicle. When the vehicle is loaded to the admissible axle loads the ground clearance does not change as compared to the series vehicle. If spoilers, rear aprons and special exhaust systems are mounted, however, the reduced angle of slope must be noted (travelling on ramps etc.).

III.3 Anhängerkupplung **Trailer coupling**

Die vorgeschriebene Mindesthöhe der Kupplungskugel bei zulässigem Gesamtgewicht des Fahrzeugs über der Fahrbahn (gem. DIN 74058) beträgt 350 mm.

The specified minimum height of the coupling ball above the road surface with the permissible total weight of the vehicle (acc. DIN 74058) is 350 mm.

TEILEGUTACHTEN Nr.: TU-026016-C0-014
 TÜV Nord part certificate No.:
 Hersteller : ThyssenKrupp Bilstein GmbH
 Manufacturer



Prüfgegenstand :
 object tested : *Height adjustable suspension system*
 Typ : 47-228146; 47-276246
 type

Seite 10 von 12
 page of
 Datum / date
 29.05.2017

IV. Hinweise und Auflagen
Notes and conditions

Auflagen für den Einbaubetrieb und die Änderungsabnahme:
Notes and conditions for the installation shop and modification acceptance

- IV.1 Die Scheinwerfereinstellung ist zu überprüfen.
Headlamp adjustment must be checked.
- IV.2 Nach erfolgter Umrüstung ist eine Achsvermessung des Fahrzeugs durchzuführen.
After modification an axle alignment must be carried out on the vehicle.
- IV.3 Die Endanschläge (Gummihohlfedern) müssen der Beschreibung unter Punkt II. 1.4 und II.2.4 entsprechen. Zusätzliche Federwegbegrenzer sind nicht zulässig.
The bump stops must correspond to the descriptions in this report. Additional bump travel limiters are not allowed.
- IV.4 Die Einschränkungen zum Verwendungsbereich (s. Punkt I) sind zu beachten.
The limitations with regard to the area of use (see Point 1) must be observed.
- IV.5 Der Verstellbereich der Federteller ist nur freigegeben im Bereich der unter Punkt I angegebenen Werte.
 Die Einstellung ist jeweils so vorzunehmen, dass das Fahrzeug im Leerzustand plus Fahrer gerade steht. Die tiefste freigegebene Einstellung und der zulässige Verstellbereich sind unter Angabe der achsfesten Bezugspunkte in die Anbauprüfbescheinigung einzutragen.
The adjustment range of the spring plates is only approved within the range of the values given in Point 1.
Adjustment must be carried out so that the body is level when the vehicle is empty apart from the driver.
The lowest approved adjustment and the permissible adjustment range are to be entered, stating the fixed axle reference points. (Example, see below).
- IV.6 Als Kontrollmaß ist der Abstand zwischen Radmitte und Kotflügelunterkante an der Vorderachse zu messen und in die Abnahmebestätigung einzutragen.
For controlling purposes the distance between centre of wheel and edge of wheel housing above is to be measured and entered into the confirmation of the installation.
- IV.7 Fahrzeugausführungen, die in der Zulassungsbescheinigung Feld J als „M1G / N1G“ klassifiziert sind, dürfen nur folgende Federtellerhöhen V/H aufweisen: 290/285 andernfalls müssen diese als „M1 / N1“-Fahrzeuge umklassifiziert werden. Eine unverzügliche Berichtigung der Fahrzeugpapiere ist danach erforderlich (§13 FZV).
Vehicle versions that are classified as „M1G / N1G“ in the vehicle documents item “J” must have the following spring-plate heights: F/R 290/285 in other cases they must be classified as M1 / N1-vehicles. Therefore the documents must be corrected (§13 FZV)

Hinweise und Auflagen zum Anbau:
Notes and conditions for mounting:

Der Aus- und Einbau erfolgt gemäß den Angaben des Fahrzeugherstellers im Werkstatthandbuch.
Disassembly and installation must be carried out in accordance with the manufacturer's instructions as contained in the workshop manual.

TEILEGUTACHTEN Nr.: TU-026016-C0-014

TÜV Nord part certificate No.:

Hersteller : ThyssenKrupp Bilstein GmbH
 Manufacturer



Prüfgegenstand :
 object tested : Height adjustable suspension system

Seite 11 von 12
 page of

Typ : 47-228146; 47-276246
 type

Datum / date
 29.05.2017

Berichtigung der Fahrzeugpapiere:
Amendment of vehicle documents:

Gilt nur für M1 / N1-Fahrzeuge: (M1G / N1G-Fahrzeuge siehe Auflage IV.7)

Eine Berichtigung der Fahrzeugpapiere ist erforderlich, aber zurückgestellt. Sie ist der zuständigen Zulassungsbehörde bei deren nächster Befassung mit den Fahrzeugpapieren durch den Fahrzeughalter zu melden. Folgendes Beispiel für die Eintragung wird vorgeschlagen:

only valid or M1 / N1 vehicles: (M1G / N1G-vehicles see condition IV.7)
Correction of the vehicle documents is necessary, but has been postponed. The competent licensing authority must be notified by the vehicle owner accordingly the next time they deal with the vehicle documents. The following example is suggested for the entry:

Feld item	Eintragung entry
J (siehe IV.7) (see IV.7)	M1 / N1 (M1G / N1G streichen) dabei ggf. Anhängelast anpassen <i>M1/N1 (M1G/N1G cross out) where appropriate adjust trailer loads</i>
20 (Höhe) (height)	neu messen <i>to remeasure</i>
22	M. SONDERFAHRWERK THYSSENKRUPP BILSTEIN GMBH , TYP: 47-228146, BEST. AUS FEDERN, KENNZ. V/H: E4-FD1-Y279B00 / E4-FD1-Y280B00 U. DÄMPFERN, KENNZ., VORNE LI/RE //H: 35-228172 / 35-228189 // 35-228196 / 35-228202; ZUL. EINSTELLUNGEN VORNE: 260 BIS 290 MM (siehe Seite 3) FEDERAUFLAGE BIS MITTE BEF.SCHRAUBE FEDERBEIN, HINTEN: 255 BIS 285 MM FEDERAUFLAGE BIS MITTE BEFESTIG.-SCHRAUBE DÄMPFER* EINFEDERWEG VORNE SERIENMÄßIG / HINTEN SERIENMÄßIG*KONTROLLMAß: ... MM** <i>MODIFIED SPECIAL SUSPENSION, THYSSENKRUPP BILSTEIN GMBH, TYPE: 47-228146, CONSISTING OF SPRINGS, IDENTIFICATION F/R: E4-FD1-Y279B00 / E4-FD1-Y280B00 AND DAMPERS IDENTIFICATION: FRONT L/R // R:: 35-228172 / 35-228189 // 35-228196 / 35-228202; PERMISSIBLE ADJUSTMENT RANGE FRONT: 260 TILL 290 MM (see page 3) DISTANCE SPRING PLATE TO CENTRE OF FIXING BOLT OF STRUT; REAR: 255 TILL 285 MM; FROM SPRING PLATE TO CENTRE OF FIXING BOLT OF DAMPER *SUSPENSION TRAVEL: FRONT ORIGINAL / REAR ORIGINAL*CONTROL MEASUREMENT: ... MM**</i>

V. Prüfgrundlagen und Prüfergebnisse
Basis of tests and test results

Das Versuchsfahrzeug und die Fahrwerksteile wurden einer Prüfung gemäß den Prüfbedingungen über Fahrzeugtiefer-/ und Höherlegungen des VdTÜV-Merkblattes 751 (08/2008) unterzogen. Die Prüfbedingungen wurden erfüllt.

The test vehicle and the modification parts were subjected to a test in accordance with the test conditions regarding raising / lowering of vehicles contained in VdTÜV Merkblatt 751.

The test conditions were fulfilled.

TEILEGUTACHTEN Nr.: TU-026016-C0-014

TÜV Nord part certificate No.:

Hersteller : ThyssenKrupp Bilstein GmbH
Manufacturer



Prüfgegenstand :
object tested : Height adjustable suspension system

Seite 12 von 12
page of

Typ : 47-228146; 47-276246
type

Datum / date
29.05.2017

VI. Anlagen Annexes

keine
none

VII. Schlussbescheinigung Concluding certification

Es wird bescheinigt, dass die im Verwendungsbereich beschriebenen Fahrzeuge nach der Änderung und der durchgeführten und bestätigten Änderungsabnahme unter Beachtung der in diesem Teilegutachten genannten Hinweise / Auflagen insoweit den Vorschriften der StVZO in der heute gültigen Fassung entsprechen.

Der Hersteller (Inhaber des Teilegutachtens) hat den Nachweis (Reg-Nr.: 97031) erbracht, dass er ein Qualitätssicherungssystem gemäß Anlage XIX, Abschnitt 2 StVZO unterhält.

Das Teilegutachten umfasst die Blätter 1 – 12 einschließlich der unter VI. aufgeführten Anlagen und darf nur im vollen Wortlaut vervielfältigt und weitergegeben werden.

Das Teilegutachten verliert seine Gültigkeit bei technischen Änderungen am Fahrzeugteil oder wenn vorgenommene Änderungen an dem beschriebenen Fahrzeugtyp die Verwendung des Teiles beeinflussen sowie bei Änderung der gesetzlichen Grundlagen.

It is hereby certified that the vehicles described under area of use satisfy the regulations of StVZO in the current version after modification and implemented and verified modification acceptance, provided the notes / conditions given in the present TÜV Nord part certificate are observed.

The manufacturer (owner of the TÜV Nord part certificate) has furnished evidence (Reg-Nr.: 97031) that he maintains a quality system in accordance with Annex XIX, Section 2 StVZO.

The TÜV Nord part certificate consists of pages 1 – 12 including the annexes listed under VI. and it may only be reproduced and passed on in its unabbreviated form.

The TÜV Nord part certificate shall cease to be valid if technical modifications are made to the vehicle part or if modifications made to the vehicle type described affect use of the part and in the case of any changes to the statutory specifications.

Geschäftsstelle Essen, den 29.05.2017

Nachtrag C: Erweiterung des Verwendungsbereichs

Supplement C: extension of range of use

PRÜFLABORATORIUM / TEST LABORATORY

TÜV NORD Mobilität GmbH & Co. KG
IFM - Institut für Fahrzeugtechnik und Mobilität
Adlerstr. 7, 45307 Essen

DIN EN ISO/IEC 17025, 17020

Benannt als Technischer Dienst / Designated as Technical service
vom Kraftfahrt Bundesamt / by Kraftfahrt-Bundesamt: KBA – P 00004-96

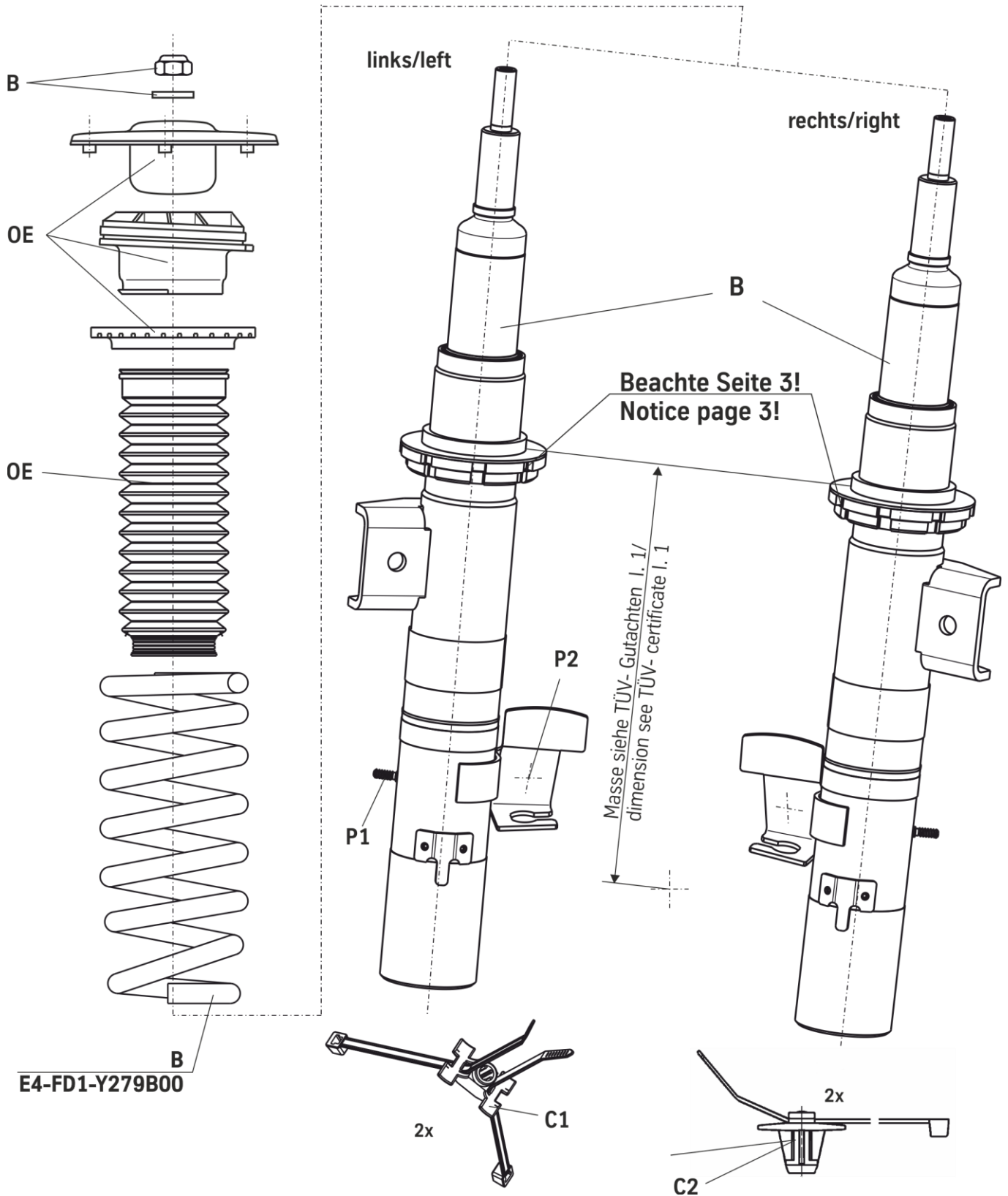


Dipl.-Ing. Marquardt

ThyssenKrupp Bilstein GmbH
Milsper Straße 214; D-58256 Ennepetal
Postfach 1151, D-58240 Ennepetal
Phone: +49 2333 791-4444
Fax: +49 2333 791-4400
info@bilstein.de, www.bilstein.de

OE= Original Anbauteile
Original Equipment

B= BILSTEIN Lieferumfang
Delivered by BILSTEIN



Ist in der Fahrzeugausstattung eine Bremsverschleißanzeige vorhanden, befindet sich der Sensor hierfür am Bremsschlauchhalter des linken Vorderachsbeins (**P2**). Dann muß einer der doppelflügeligen Kabelhalter (**C2**) auf den Bolzen (**P1**) gesteckt werden, um sowohl den Bremsschlauch, als auch das Kabel für die Bremsverschleißanzeige zusammen zu befestigen. Alle weiteren im Lieferumfang enthaltenen Kabelhalter (**C1 und C2**) können für die Befestigung von Kabeln/Schläuchen (z.B. ABS) an anderen Stellen frei verwendet werden analog zum Original-Werksverbau.

Die Verlegung muß bei maximalem Lenkeinschlag links/ rechts und spannungsfrei erfolgen!

Nach der Montage möglicherweise überstehende Kabelstreifen können entfernt werden.

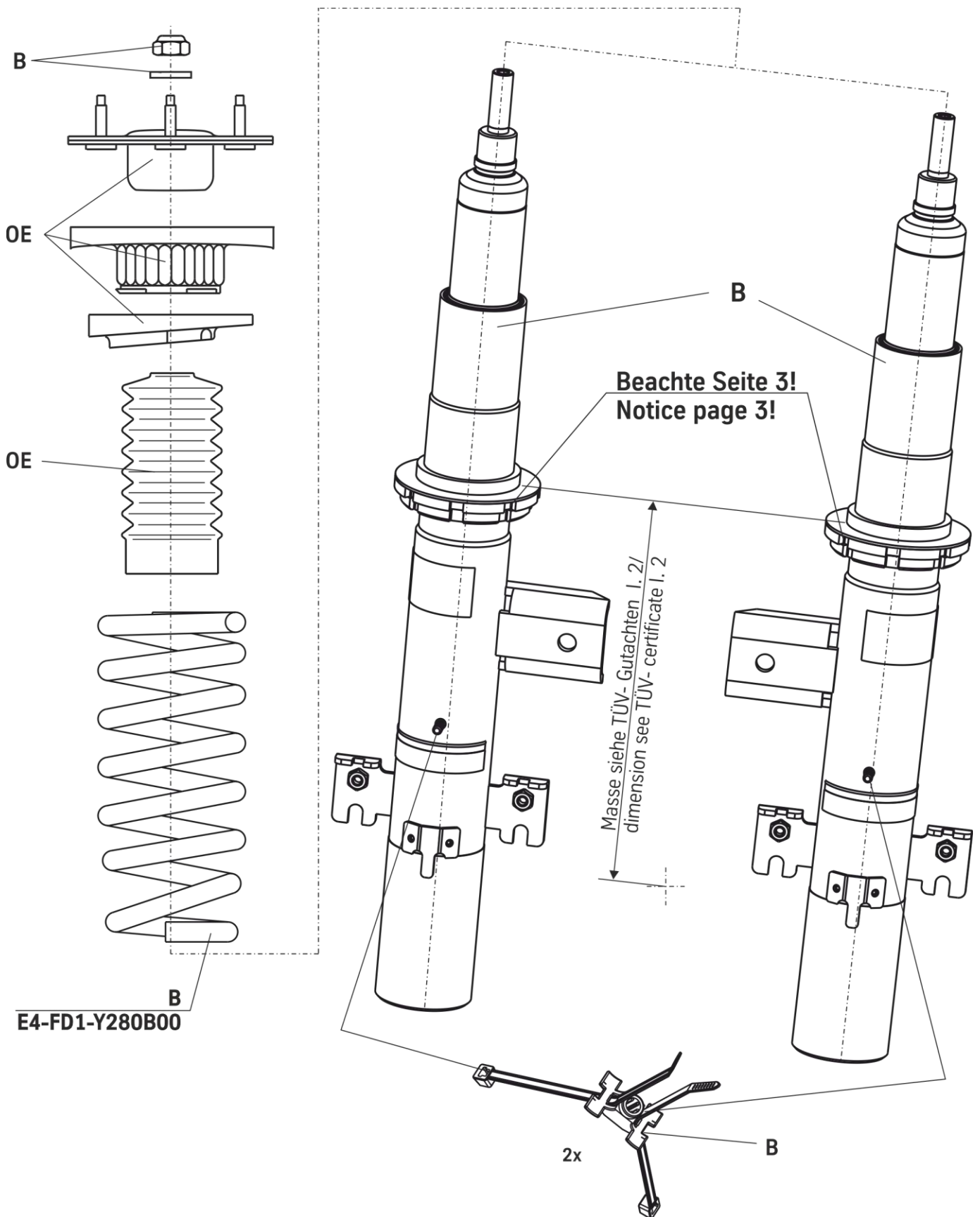
If the vehicle is equipped with a brake wear indicator, the sensor is located on the brake hose holder of the left front axle (**P2**). Then one of the double-winged cable clips (**C2**) must be fitted to the bolt (**P1**) to fix both the brake hose and the brake wear indicator cable together. All other cable holders (**C1 and C2**) delivered by BILSTEIN can be freely used for attaching cables / hoses (such as ABS) elsewhere, similar to the original factory equipment.

Do the fitting with maximum steer angle and strain free!

Any protruding cable strips may be removed after fitting.

OE= Original Anbauteile
Original Equipment

B= BILSTEIN Lieferumfang
Delivered by BILSTEIN





ThyssenKrupp Bilstein GmbH
Milsper Straße 214; D-58256 Ennepetal
Postfach 1151, D-58240 Ennepetal
Phone: +49 2333 791-4444
Fax: +49 2333 791-4400
info@bilstein.de, www.bilstein.de